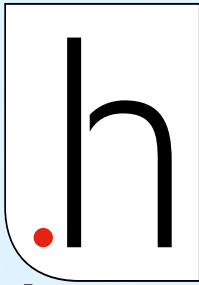




NOVEA

GROUPE RAGNI



.hess

GROUPE RAGNI

AUTARKE
BELEUCHTUNG:
AUF LANGLEBIGKEIT
AUSGELEGT



**DAS
MULTI-SYSTEM**



Als Experte für die autarke öffentliche Beleuchtung präsentiert NOVEA eine innovative technische Lösung, deren Umsetzung einfach realisierbar ist.

- Dieses Multi-System ermöglicht es, die Energieerzeugung räumlich von den Lichtpunkten zu trennen. Dadurch können Bereiche ausgestattet werden, in denen die Installation vollständig autarker Straßenleuchten aufgrund von Bäumen oder Gebäuden, die die Sonneneinstrahlung behindern können, schwierig ist.
- Diese Lösung eignet sich für Beleuchtungsprojekte von Parkplätzen, Parks, Straßen, Plätzen, Fußwegen oder Wohngebieten.
- Sie integriert sich perfekt in Projekte, bei denen der Schwerpunkt auf Energieeinsparungen und der Nutzung erneuerbarer Energien liegt.
- Darüber hinaus wird die ästhetische Seite dieses Systems geschätzt, da die Energieerzeugungsquelle an einem einzigen Punkt gebündelt ist.

DIE EINZIGE SOLARLÖSUNG DIE AUCH FÜR SCHATTIGE BEREICHE GEEIGNET IST

VORTEILE



FUNKTIONALER ASPEKT

Ermöglicht die Beleuchtung in schattigen Bereichen.



ÄSTHETISCHER ASPEKT

Der zentrale Einsatz der Solarmodule an einem einzigen Standort ermöglicht es, die Solartechnologie an den optimalen Orten zu nutzen.



WIRTSCHAFTLICHER ASPEKT

Zusammenlegung der technischen Bestandteile (Solarmodule und Batterien) des Systems an einem zentralen Ort.

FUNKTIONSWEISE

- Das Solarsystem, das aus einem um 360° drehbaren Photovoltaikmodul besteht und auf der Spitze eines Mastes angebracht ist, kann von 1 bis 12 Lichtpunkte mit Strom versorgen.
- Die Sonnenenergie wird mithilfe eines Niederspannungsnetzes (12 bis 30 V DC) vom Einspeisepunkt zu den Leuchten übertragen. Im Vergleich zu einem 230-V-Wechselstromnetz kann der Aufwand an Bauarbeiten reduziert werden.
- Das System kann die LED-Leuchten der RAGNI-Produktreihe mit Strom versorgen und wird zur weiteren Energieeinsparung über einen Bewegungsmelder gesteuert. Zukünftig wird dies auch mit ausgewählten Modellen der Hess-/Vulkan-Produktreihe möglich sein.





- Mehrere Zentralgrößen möglich.
- 1 bis 12 Lichtpunkte pro System (abhängig von Leistung und Kabellänge, Einstellung der Leuchtenhöhe nach Wahl).
- Auswahl an Leuchten aus den angebotenen Sets (andere Leuchten auf Anfrage nach Prüfung der Integrierbarkeit).

Griff S

Höhe der Leuchte: 4 m
Farbe 2525

TEKK S

Höhe der Leuchte: 4 m
Farbe Gris 2900 sablé

Poller Baïa S

Höhe der Leuchte:
1 m
Farbe Gris 2900
sablé + Holzdesign

Poller Kassio 900

Höhe der Leuchte:
1 m
Farbe Gris 2900
sablé

Strahler

Höhe der Leuchte:
Auf dem Boden
Farbe Gris 2900
sablé



KOMPONENTEN DES SYSTEMS MULTI TOP



1 Solarpanel mit hohem Wirkungsgrad, selbstreinigend

2 endurance+ Batterie und Steuerung in einem Gehäuse aus Aluminiumguss

3 Gehäuse für die Steuerung

4 Aufsatzhalterung

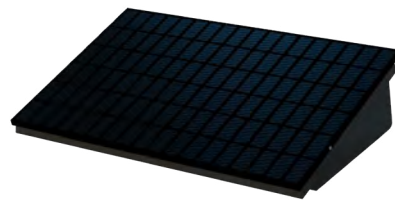
5 Mast aus verzinktem Stahl, pulverbeschichtet

6 Leuchte

“**DIE SOLARMODULE KÖNNEN AUF VIELFÄLTIGE WEISE INTEGRIERT WERDEN.**”



MIT BODENHALTERUNG
ODER AUF FLACHDACH



WANDHALTERUNG



MAST





Brücke

Multi top 5 Tekk S – Dakar (Senegal)



Landungssteg

Multi top 6 Griff S – Kourou (Guyane)

PROJEKTE



Wohngebiet

Multi 5 Tekk S - Campeneac (56)



Fahrradweg

Multi top 6 Griff S – Aubry (59)



Parkplatz
Multi 5 – Soyaux (16)



Fußweg
Multi top 6 Tekk S – La Roche sur Yon (85)



Park
Multi top 3 Tekk S – Tourcoing (59)



TECHNISCHE SPEZIFIKATIONEN



Die Elektronik

zur Regelung und Steuerung des Solarmasts ermöglicht Folgendes:

- Optimierung der Energiegewinnung (MPPT)
- Optimierung der Ladung und Entladung der Batterie
- Verwaltung der Übergänge vom „Tag“-Modus (Aufladen) in den „Nacht“-Modus (Entladen)
- Steuerung und Schutz des SELV-Stromkreises



Betriebsspannung

Das SELV-Netz wird mithilfe der Batterie des Solarsystems hergestellt. Es handelt sich dabei um eine Gleichspannung, die zwischen 12 und 30 V DC liegen kann.

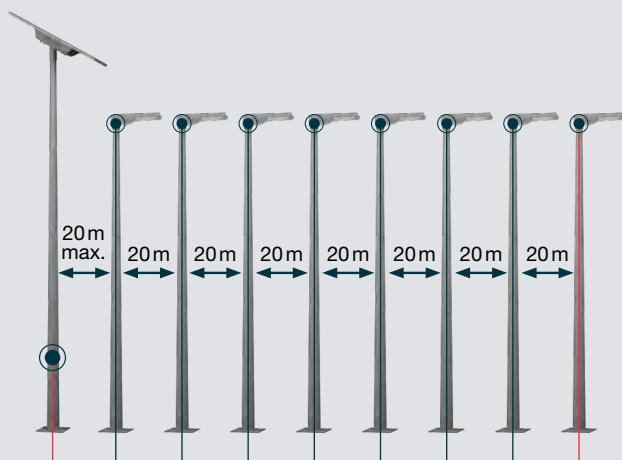




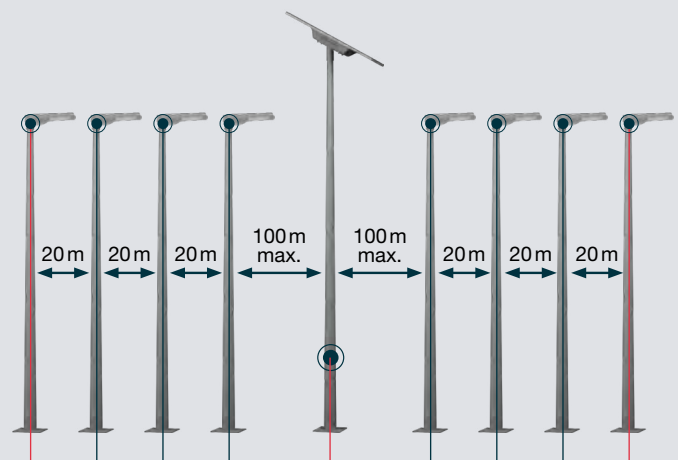
Verkabelung

- **Wir empfehlen einen Querschnitt von 6 mm².** Es empfiehlt sich, im Fuß des Mastes einen zusätzlichen Kabelübergangskasten mit einer 2-A-Sicherung vorzusehen. Dies erleichtert den Arbeitseinsatz.
- Es ist möglich, das bestehende Stromnetz zu übernehmen: Es ist dann entscheidend, dessen ordnungsgemäße Funktion zu testen, uns den **Kabelquerschnitt** und die **Länge** mitzuteilen, um die Leitungsverluste zu bewerten und eine gute Dimensionierung zu gewährleisten.
- **Novéa Énergies erstellt für jedes Projekt eine detaillierte Energiebilanz**, die den Verbrauch der Leuchten, aber auch die Leitungsverluste aufgrund der Gegebenheiten des Netzes und der Lichtpunkte (Länge, Querschnitt, Anzahl und Leistung der Leuchten) mit einbezieht.

Zur Information: Die maximale Entfernung zwischen dem Solarsystem und dem letzten Lichtmast hängt auch von der Planung des Niederspannungsnetzes ab. Nachstehend sind zwei Beispiele aufgeführt.



1. Beispiel



2. Beispiel

GROUPE RAGNI



www.ragni.com



www.novea-energies.com



www.sev-e.com



www.hess.eu



www.vulkan.eu



www.lec-lyon.com



www.eco-innov.com

GROUPE RAGNI + HESS:

GEMEINSAM EIN STARKER PARTNER FÜR STÄDTE UND GEMEINDEN!

Die in Frankreich beheimatete GROUPE RAGNI entwickelt und produziert Lösungen für die öffentliche Beleuchtung und bietet vernetzte Technologien für Städte und Gemeinden. Seit fast einem Jahrhundert hat die GROUPE RAGNI eine Vielzahl an zuverlässigen und leistungsstarken Produkten mit einer Ausrichtung auf nachhaltige Entwicklung und intelligente Beleuchtung hervorgebracht.

Das 1927 gegründete Familienunternehmen mit Sitz in Cagnes-sur-Mer (in der Nähe von Nizza) wird bereits in der vierten Generation von der Gründerfamilie geführt. GROUPE RAGNI betreibt fünf Produktionsstätten in Frankreich, eine in den Vereinigten Staaten, welche auf diesen Markt ausgerichtet ist, und ist international in rund 60 Ländern über ein umfassendes Vertriebsnetz aktiv.

Hess ist davon überzeugt, dass die GROUPE RAGNI dank ihres vielseitigen Know-hows ein wichtiger Partner für die Kommunen sein wird. Diese Allianz positioniert uns als einen wichtigen europäischen Akteur im Bereich der öffentlichen Beleuchtung und intelligenter Städte – mit einem gemeinsamen Ziel: Die intelligentesten und nachhaltigsten Lösungen auf dem Markt anzubieten.

Wir freuen uns auf die weitere Zusammenarbeit mit Ihnen.

DAS FUNKELN

EINER NEUEN ALLIANZ

Die GROUPE RAGNI, ein industrielles Aushängeschild und ein Botschafter französischen Know-hows, schreibt ein neues Kapitel in ihrer Geschichte. Die Marken RAGNI, NOVEA ENERGIES und SEVE, die für die Qualität ihrer Produkte und Lösungen bekannt sind, werden fortan durch das prestigeträchtige Unternehmen Hess und seiner Marke Vulkan bereichert.

Dieser Zusammenschluss ist das Ergebnis einer Begegnung, die zu einer offensichtlichen Synergie zwischen kreativen Köpfen geführt hat, die die gleiche Leidenschaft für außergewöhnliche öffentliche Beleuchtung teilen. Gemeinsam schreiben wir ein neues Kapitel, welches das Erbe von Hess mit der Innovation und dem breit gefächerten Know-how der GROUPE RAGNI verbindet.

Darüber hinaus gehört seit Juni 2024 die in Lyon (FR) ansässige LEC zur Unternehmensgruppe.

EINE BRILLANTE

SYNERGIE

Stellen Sie sich ein harmonisches Orchester vor, in dem jedes Instrument zu einer einzigartigen Sinfonie beiträgt. So sehen wir diese Verbindung.

Hess als deutsche Referenzmarke, die für ihre Produkte, welche Design und Qualität vereinen, bekannt ist, ergänzt nun ein globales Angebot, das eine breite Palette von vernetzten und solaren Beleuchtungslösungen sowie Fernsteuerungslösungen für Städte und Gemeinden umfasst, die Einzigartigkeit, Energieeffizienz und Nachhaltigkeit suchen.



NACHHALTIGES LICHT, KONTINUIERLICHE INNOVATION

Die Integration von Hess und seiner Marke Vulkan ist mehr als nur ein Unternehmenszusammenschluss. Gemeinsam versprechen wir Exzellenz und kontinuierliche Innovation.

GROUPE RAGNI widmet sich mehr denn je der Entwicklung maßgeschneiderter, nachhaltiger Beleuchtungslösungen, die die Erwartungen der Kunden übertreffen. Ob Ihr Projekt ein einzigartiges Design, maximale Energieeffizienz oder eine intelligente Beleuchtungssteuerung erfordert, wir können Ihnen ein individuelles Angebot unterbreiten, das perfekt an die Eigenschaften Ihrer Umgebung bzw. an Ihre Anforderungen angepasst ist.

Nehmen Sie teil an diesem neuen Kapitel, in dem Leidenschaft, Kreativität und Nähe uns bei jedem Schritt leiten.



PROFIL-ANALYSE

- **Kontext** der bestehenden oder anzulegenden Beleuchtung
- **Umfang** des Projekts und Nutzung
- **Einbeziehung** der Biodiversität in die Überlegungen



PLANUNG

- **Verschiedene Untersuchungen** (fotometrisch, energetisch, mechanisch) zur Bestimmung der besten Lösung
- **Studie** zur Finanzierung des Projekts



PRODUKTDESIGN UN- DENTWICKLUNG

- **Ökodesign** der Produkte
- R&D
- Fortlaufende **Innovation**
- Produkte **nach Maß**



FERTIGUNG

- 6 Produktionsstandorte**
- 4 in Frankreich
 - 1 in Deutschland
 - 1 in den USA



INSTALLATION

Hilfsmittel
für die Installation



BETRIEB UND WARTUNG

Langfristige **Betreuung** mit Kundennähe über ein Team vor Ort



NOVEA

GROUPE RAGNI

Autarke Beleuchtung:
auf Langlebigkeit ausgelegt

Bildnachweise: NOVEA ENERGIES - Bilder verwendet unter Lizenz von Shutterstock.com - 052026.01

Hess GmbH Licht + Form
Lantwattenstraße 22
D-78050 Villingen-Schwenningen
Tel.: + 49 (0) 7721 920-0

E-Mail: solar@hess.eu

GROUPE
RAGNI

