

# LINEO 4 LINEO 5

L'ÉCLAIRAGE **AUTONOME**  
UNE SOLUTION **DURABLE**



**NOVÉA,**  
**N°1 EN ÉCLAIRAGE**  
**SOLAIRE**

**endurance+**  
TECHNOLOGY

**LA BATTERIE LA PLUS**  
**PERFORMANTE ET**  
**DURABLE DU MARCHÉ**



**0€ DE TRANCÉE**  
**0€ DE CÂBLAGE**  
**0€ DE RACCORDEMENT**  
**0€ DE CONSOMMATION**  
**0€ D'ABONNEMENT**

**FABRIQUÉ**  
**EN**  
**FRANCE**

**PARKING**  
**RUE SECONDAIRE**  
**CROISEMENT**  
**VOIE RÉSIDENNELLE**  
**ENTRÉE ET SORTIE DE VILLE**  
**PASSAGE PIÉTON**  
**AIRE DE REPOS**  
**ZAC**



# CARACTÉRISTIQUES TECHNIQUES

## LINEO 4 LINEO 5

### PANNEAU SOLAIRE

Puissance/ Surface	200 Wc / 1 m <sup>2</sup>	260 Wc / 1,6 m <sup>2</sup>
Technologie	Cristallin haut rendement	
Habillage arrière	Acier galvanisé thermolaqué	
Durée de vie	> 25 ans	

### BATTERIE

Technologie	Endurance +, Lithium fer phosphate	
Capacité batterie	1 229 à 2 458 Wh	
Emplacement	NOVBAT en aluminium, IP66, connecteur rapide, situé dans le mât, accessible par la trappe d'accès	
Durée de vie	> 20 ans*	

### LUMINAIRE

Modèle	LINEA 16 LED (<25W), 32 (>25W)	
Données mécaniques	Fonderie d'aluminium - Protection en verre trempé plat - IP66 - IK08	
Hauteur de feu standard	5.0 m	6.0 m
Puissance consommée	10 - 50 W	
Flux lumineux sortant	1 600 - 8 000 lm	
Efficacité lumineuse	Jusqu'à 165 lm/W	
Température de couleur	3 000 K ou 4 000 K // IRC > 70	
Durée de vie	> 80 000 h à 80% du flux initial	

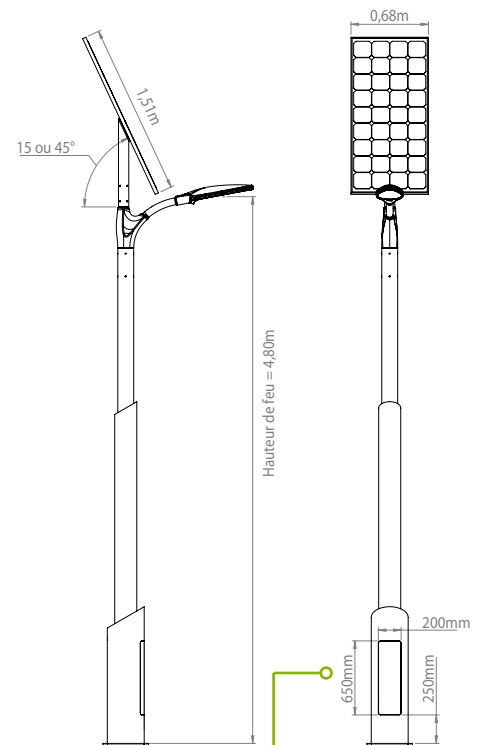
### GESTION ÉCLAIRAGE

Carte électronique NOVEMS	Développée et conçue par NOVEA 70W / -20°C +80°C / Rendement 95% Durée de vie 20 ans
Fonctions et gestion de l'éclairage	Coupage et/ou réduction de flux programmables durant la nuit Détection de présence Mémorisation des événements Compteur de temps de fonctionnement Calcul de l'état de charge
Protection	Décharge profonde, Surcharge, Température, Court-circuit

### SUPPORTS MÂT ET CROSSE

Type de mât	Trisection acier galvanisé thermolaqué
Validé EN40	Zone de vent 28m/s (panneau solaire incliné 45°) et 36m/s (panneau solaire incliné 15°)
Entraxe de fixation	300x300 mm
Tiges de scellement	Ø25/M24 x 600

### Dimensions



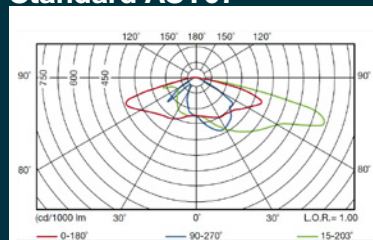
### NOVBAT

**BATTERIE ROBUSTE ET DURABLE**  
Durée de vie > 20 ans\*



### Photométrie

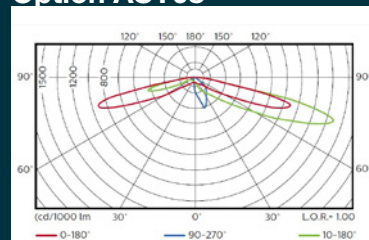
#### Standard ASY07



Conçue pour l'éclairage de routes de largeur moyenne et éclairage urbain.

**ASY06** Conçue pour l'éclairage de routes étroites et rues en zone urbaine.  
**ASY09** Conçue pour l'éclairage de voies larges et passages piétons.

#### Option ASY08



Conçue pour l'éclairage de rues piétonnes et pistes cyclables.

Surface	Ht	30 W	40 W	50 W	Uniformité
20*5 m	5 m	22	29	36	0.47
25*6 m	5 m	16	22	27	0.39
25*6 m	6 m	15	19	24	0.45
30*7 m	6 m	12	15	19	0.38
30*7 m	7 m	10	14	17	0.44
35*8 m	7 m	7.8	11	13	0.38
40*9 m	8 m	6.6	9	11	0.38

Flux lumineux exprimés en lux moyen.  
Pour chaque application, une étude énergétique sera fournie afin de valider les capacités du candélabre (puissance, durée d'éclairage, autonomie).

\* Pour les zones tempérées